

總代理:

泰豐生技股份有限公司

地址: 新北市三重區重新路五段

609 巷10 號4 樓

電話: (02)6635-8789

microlife®

BP A6 BT



BP A6 BT

百略醫學電子血壓計

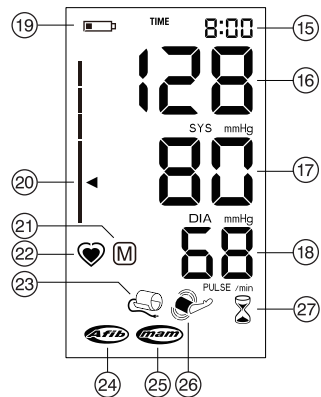
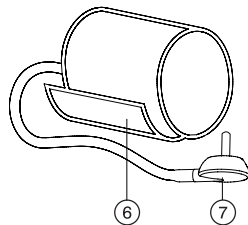
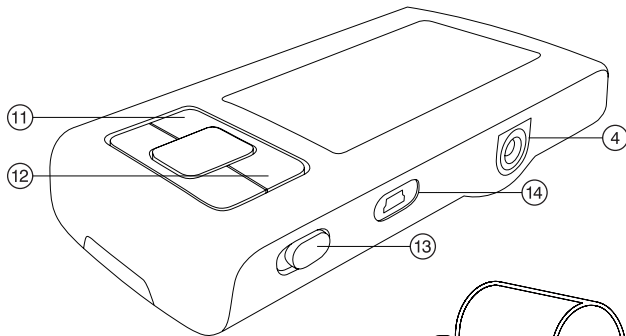
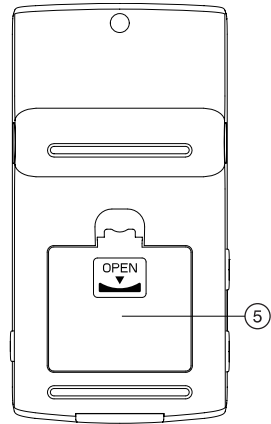
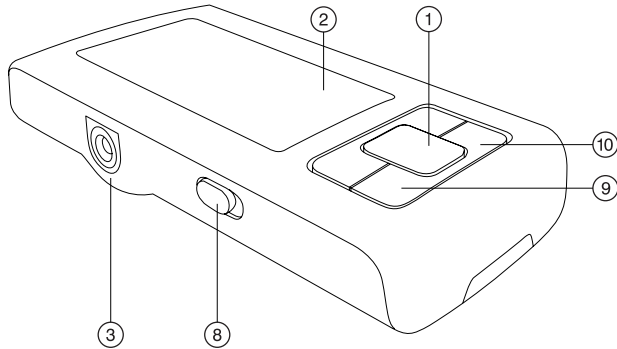
Microlife Blood Pressure Monitor

使用說明書

Instruction Manual

衛部醫器製字第006073號

使用前請務必詳閱原廠之使用說明書
並遵照指示使用



- ① 開/關按鈕
- ② 顯示幕
- ③ 壓脈帶插座
- ④ 主變壓器插座
- ⑤ 電池蓋
- ⑥ 壓脈帶
- ⑦ 壓脈帶接頭
- ⑧ AFIB/MAM 切換
- ⑨ 時間按鈕
- ⑩ 記憶按鈕
- ⑪ - «向後» 按鈕
- ⑫ + «向前» 按鈕
- ⑬ 鎖定 切換
- ⑭ USB 插槽

顯示幕

- ⑮ 日期/時間
- ⑯ 收縮壓
- ⑰ 舒張壓
- ⑱ 脈搏
- ⑲ 電池電量指示
- ⑳ 血壓危險等級指示
- ㉑ 儲存數值
- ㉒ 脈搏速率
- ㉓ 壓脈帶確認指示
- ㉔ AFIB(心房顫動)指示
- ㉕ AFIB / MAM 模式

- ㉖ 手臂移動指示
- ㉗ MAM 量測間緩衝倒數

親愛的顧客:

您所購買的百略醫學電子血壓計BP A6 BT 是以測量上臂脈壓，不僅操作方便、測量準確且非常適合自行在家中測量血壓。使用前請務必詳閱使用說明書並遵照指示使用，以便了解所有功能及安全資訊。

本儀器所具備的Microlife AFIB 功能可偵測心房顫動(AFIB, Atrial Fibrillation) 與高血壓。



本產品提供之心房顫動偵測警示功能僅供參考，任何醫療行為仍應以醫師之臨床診斷結果為主。

* 希望您會滿意所購買的Microlife產品。如有任何疑問，請洽Microlife總經銷商。您的經銷商或藥局將會提供所在國家的Microlife經銷商地址。

目錄

1. 血壓與自我測量要點
 - 該如何評估我的血壓？
2. 第一次使用血壓計
 - 使用合適的電池
 - 設定日期和時間
 - 選擇正確的壓脈帶
 - 選擇測量模式：標準或 AFIB / MAM模式
 - AFIB / MAM模式(心房顫動偵測/平均量測模式)
3. 進行血壓測量
4. 資料記憶
 - 檢視儲存數值
 - 記憶體已滿
 - 清除所有數值
5. 顯示心房顫動警示以便早期發現(在AFIB / MAM模式下)
6. 血壓危險等級指示
7. 藍芽(Bluetooth)功能
 - 連結<< Microlife Connected Health >> APP
8. 電腦連接功能
9. 電池電量指示和電池更換
10. 使用變壓器
11. 錯誤訊息
12. 安全性維護、準確度測試和丟棄處置
 - 安全與保護
 - 儀器保養

- 清潔壓脈帶
- 準確度測試
- 丟棄處置

13. 保固
14. 技術規格

1. 血壓與自我測量要點

- 血壓是血液由心臟送出時，在動脈血管中造成的波動性壓力。測量值有兩種，收縮壓(較高)值和舒張壓(較低)值。
- 本儀器同時也顯示脈搏數(每分鐘心跳次數)。
- 長期高血壓將危害您的健康，必須接受醫師治療！
- 務必與醫師討論您的血壓值，若發現或覺得有任何不正常的現象，也必須告知醫師。切勿僅依靠單一血壓數據判斷。
- 將您的數據填入隨附的血壓日記中。這將有助醫師快速瞭解您的血壓狀況。
- 造成過高血壓值的原因很多。醫師將可提供詳細的說明並給予適當的治療。除藥物治療外，放鬆技巧、減重和運動都能幫助降低您的血壓。

- 任何情況下皆不應任意變更醫師開立的藥物劑量或服用方法！
- 體力透支和身體狀況可能造成每日血壓的變動。因此應在相同平靜的情況下和感到放鬆時測量您的血壓！每天至少測量兩次，早晚各一次。
- 未充分休息，匆促地連續兩次測量後得到之明顯不同的量測結果是很正常的。
- 由於所處量測情境完全不同，由醫師或藥局所測量出來的數值和您在家自行測量出來的數值之間，會產生誤差是很正常的。
- 多次測量比只測量一次能提供更清楚確實的血壓情況。
- 兩次測量之間至少休息15秒。
- 若您患有心律不整，請將本儀器所測的血壓值交由醫師分析。
- 脈搏顯示不適用於檢查心跳起搏點頻率！
- 如果您是孕婦，應該密切觀察您的血壓，因為此時所測量出來的血壓數值差異非常大！

該如何評估我的血壓？

依照國際準則ESH(2010年)，AHA，JSH所提供的成人血壓值分級表格。資料單位:mmHg。

範圍	收縮壓	舒張壓	建議
低血壓	< 99	< 59	諮詢醫師
理想血壓	100-129	60-79	自我檢查
輕度高血壓	130-134	80-84	自我檢查
中度高血壓	135-159	85-99	尋求醫療諮詢
重度高血壓	> 160	> 100	緊急尋求醫療諮詢

較高的數值為血壓分析的決定因素。

例如:140/80mmHg或130/90mmHg的讀值代表「中度高血壓」。

2. 第一次使用血壓計

使用合適的電池

請將鎖定保護^⑬切換到unlock位置。

- a) 打開電池蓋 將電池裝入電池槽中。電池槽位於血壓計的底部^⑤。
- b) 置入4顆電池(4x size AAA 1.5V) 請確認是否按照正負極指示放入。

設定日期和時間

1. 新電池裝好無誤後，顯示幕上的年份數字會閃動。設置年份可以藉由按壓<+>鍵^⑫或是<-> 鍵^⑪設定年份，確認年份請按壓時間鍵^⑨。
2. 接著藉由按壓<+>鍵^⑫或是 <-> 鍵^⑪設定月份，確認月份請按壓時間鍵^⑨。
3. 請依照上述方式設定日期、小時和分鐘。
4. 設定分鐘並按時間按鈕後，日期和時間便設定完成，並且會顯示時間。
5. 如果想要變更日期和時間，按住時間按鍵約3秒鐘直到年份數字開始閃動。現在可依照上述步驟輸入新的數值。

選擇正確的壓脈帶

Microlife提供不同尺寸的壓脈帶。請依據您的上臂圍(以完全包覆上臂中央作為測量標準)選擇適

當的壓脈帶尺寸。

壓脈帶尺寸	上臂圍
M	(22-32) cm
L	(32-42) cm
M-L	(22-42) cm

Microlife提供的硬式扇型寬範圍壓脈帶，適合臂圍22-42公分。僅使用 Microlife 的壓脈帶！

- 如果隨附的壓脈帶⑥尺寸不符，請與 Microlife服務中心聯絡。
- 將壓脈帶接頭⑦插入壓脈帶插座③以連接壓脈帶與本儀器。

選擇測量模式：標準或 AFIB / MAM模式

可藉由AFIB / MAM切換鍵⑧去選擇標準模式(標準單次量測)或是AFIB / MAM 模式(心房顫動偵測與三次平均量測模式)。位置<1>為標準模式，位置<3>為AFIB / MAM模式。

AFIB/MAM模式(心房顫動偵測/平均量測模式)

在AFIB/MAM模式中，儀器會連續自動進行3次測量，然後自動分析量測結果並顯示出來。因血壓處於多變狀態，所以這種方式會比單次測量測的結果來得可靠。**注意：AFIB心房顫動偵測需要在MAM模式下進行。**

- 當選取MAM模式，MAM符號⑳，顯示在螢幕上。
- 螢幕右下方的地方會顯示1、2或3代表目前測量的順序編號。
- 前後測量間有15秒的緩衝時間。前後量測的

倒數㉗代表剩餘的時間。

- 個別的測量結果不會顯示。測量3次後才會顯示您的血壓值。
- 連續測量間不要拔除壓脈帶。
- 若其中一次測量誤差太大，會進行第4次測量。

3. 進行血壓測量

測出可靠血壓值的要點：

1. 測量前請避免活動、飲食或抽煙。
2. 測量前請至少靜坐 5 分鐘 - 並放鬆身體。
3. 請務必測量同一手臂(一般為左手臂)。
4. 移除上臂的貼身衣物。為避免手臂緊縮，不應捲起短袖袖子 - 袖子平整時並不會干擾壓脈帶的運作。
5. 請確認壓脈帶正確位置。
 - 套牢壓脈帶，但不宜過緊。
 - 請確認壓脈帶位於手肘以上2-3公分的位置，接管則位於手臂內側。
 - 壓脈帶上的ARTERY MARK(動脈標誌)3公分寬必須靠在手臂內側的動脈位置裡。
 - 放鬆手臂。
 - 請確認壓脈帶的高度與心臟同高。
6. 鎖定切換鍵⑬切換至<unlock>位置，按開/ 關按鈕①開始測量。
7. 壓脈帶會自動充氣。測量時請放鬆，不要亂動，手臂也不要出力。正常地即可，切勿說話。
8. 氣壓充滿後，幫浦會停止充氣，氣壓會漸漸

下降。若未達所需的氣壓，儀器會自動再充氣至壓脈帶中。

- 在量測期間，脈搏指示⑫會在顯示幕上閃爍。測量結束後，收縮壓⑬和舒張壓⑭以及脈搏⑮並同時顯示。當完成量測時，請移除壓脈帶。
- 關閉儀器(螢幕約1分鐘後才會自動關閉)。

4. 資料記憶

測量後，儀器會自動儲存使用者各99筆測量結果，包括測量日期和時間。

檢視儲存數值


請先透將鎖定切換鍵⑬切換至<unlock>位置 按M按鈕⑩，螢幕會顯示M符號⑰與平均值，然後儀器會顯示最近一次的量測數值。您可透過按壓<+>向前鍵⑱或是<->向後鍵⑲去顯示所儲存的數值。可按M按鈕⑩離開檢視儲存數值模式。

如何不要儲存數值

當讀值顯示於螢幕時，請壓住開關/停止鍵①並保持此按壓一直到M符號⑰閃爍於螢幕後再放開按鍵。如要刪除該筆數值 請按壓<M>按鍵⑩。

- 您隨時都可以按開/關按鈕①去停止測量(如感到不適或不明的壓力感時)。
- 如果使用者已經知道自己的收縮壓非常高，可以直接按壓開關/停止鍵①打氣到顯示螢幕上顯示30mmHg，持續按壓按鍵直到壓力值超過期望的收縮壓力值，然後再放開按鍵。

記憶體已滿

 若達到最大記憶體儲存99筆時,其後的新數值都會以覆寫最前面數值的方式來儲存。記憶容量存滿前應該要請醫生評估，否則記憶資料將會遺失。

清除所有數值

- 請將鎖定切換鍵⑬切換至<unlock>位置。
- 請按住<M>按鍵⑩直到《CL》出現後再放開按鈕。
- 當《CL》閃爍時，按一次M按鍵⑩永久清除記憶。
 - 取消刪除:按開/關按鈕①當<<CL>>閃爍時。
 - 無法清除個別數值。

5. 顯示心房顫動警示以便早期發現(在AFIB / MAM模式下)

本儀器能夠偵測心房顫動。在測量血壓期間如果出現心房顫動，此AFIB符號⑳就會顯示在螢幕上。

如果在進行全血壓測量(AFIB/MAM模式下)後出現AFIB符號，建議您等待1小時，然後再執行全血壓測量(AFIB/MAM模式下)。如果再次出現AFIB符號，建議您諮詢醫生。

以下資訊為提供醫師關於心房顫動提示符號頻繁出現:

本儀器是屬於振幅探測血壓測量，在測量過程中同時也會分析脈搏。

本儀器並非取代心臟病理檢查，而是作為偵測未

中風前未確診的心房顫動之參考，且並非所有造成中風的因素均可由本儀器偵測。

- 在量測時請保持手臂不動。
- 本儀器無法在使用心律調整器或去顫器的患者上偵測出心房顫動。

6. 血壓危險等級指示

顯示幕左邊的血壓危險等級指示 $\text{\textcircled{A}}$ 可顯示量測出來的血壓值是落在哪個範圍。請依據條狀的位置判別，理想血壓值(綠色)，輕度高血壓(黃色)，中度高血壓(橙色)或重度高血壓(紅色)。血壓危險等級指示的4個範圍定義，請參考第一節所描述的國際準則(ESH, AHA, JSH)。

7. 藍芽(Bluetooth)功能

本儀器可與有安裝<<Microlife Connected Health +>>APP的智慧型手機連結。儀器內所儲存的數值可藉由藍芽(Bluetooth)連線轉存到智慧型手機。

連結<<Microlife Connected Health +>> APP

1. 將智慧型手機的藍芽功能開啟。
2. 啟動血壓計的藍芽功能。血壓計待機狀態下，按壓<+>鍵 $\text{\textcircled{12}}$ ，代表藍芽功能的<bt>將閃爍於螢幕的右上角。
3. 執行智慧型手機內的<<Microlife Connected Health +>>APP。
iOS與Android作業系統：血壓計與手機的藍芽連線將會被自動建立。
4. 在<<Microlife Connected Health +>>APP程式下，選擇<<下載資料/Download

data>>將血壓測量資料下載到手機時，血壓計螢幕會閃爍<<Cn>>。如果血壓計螢幕閃爍<<FL>>，則表示血壓計與手機的藍芽連線失敗。如發生螢幕閃爍<<FL>>的情況，請確認血壓計與智慧型手機的藍芽功能是否啟動並重複以上的連線程序。

- 下載<<Microlife Connected Health +>>APP，此APP應用程式已經開放於App Store (iOS) and Google Play™ (Android)。
- 手機上的日期與時間設定 將會自動同步調整於血壓計。
- 本儀器需與預設使用者ID的<<Microlife Connected Health +>>APP進行連線 請在<<Microlife Connected Health +>>APP建立一個新的使用者ID(User Profile)。首次下載資料時 如<<Id>>閃爍於血壓計螢幕中 則表示使用者ID成功建立。
- 更詳細的<<Microlife Connected Health +>>APP使用訊息請參考APP內的教學頁面(Tutorial) 請進入<<設定 / Setting>>選擇<<教學 / Tutorial>>。

8. 電腦連接功能

此血壓計可被用在與電腦執行百略血壓分析軟體做為連結。記憶體資料可藉由連線傳送到電腦。如果沒有CD軟體和連接線，可從網站www.microlife.com下載英文版軟體及使用標準USB線。安裝及資料傳送

- 1) 將CD插入到光碟機將開始自動安裝，如果沒有，請點擊“SETUP.EXE”。
 - 2) 透過連接線連接血壓計與電腦，不需要開啟血壓計，顯示幕將出現---3秒鐘。
 - 3) 在電腦和血壓計成功連接後將閃爍---。只要連接線插入，---將維持閃爍，按鍵不可使用。
- 在連線狀態時，血壓計將被電腦控制，有關BPA(血壓分析軟體使用)請參考HELP檔案。

9.電池電量指示和電池更換

電池電力不足或電池電量耗盡3/4時，儀器一開機時便會閃爍1/4電池電力符號⑱(顯示僅有部分電量的電池)。雖然這時儀器還是可以測量，但您應該準備備用電池。

電池沒電—更換

電池沒電時，儀器一開機時便會閃爍低電壓電池符號⑱。這時無法再進行測量，必須更換電池。

- 1) 打開儀器背面的電池蓋上的極性符號裝入電池槽⑤。
 - 2) 更換電池—請務必依電池槽上的極性符號裝入電池。
 - 3) 要設定日期和時間 請依<第2節>中所述的程序操作。
- * 雖然需重設日期和時間(可能也需設定鬧鈴)，但記憶體還是會保留所有的測量數值—更換電池後便會自動閃爍顯示年份數

字，請重新設定日期和時間。

電池類型和更換程序

- * 請使用4顆全新長效型1.5V的AAA鹼性電池。
- * 請勿使用過期的電池。
- * 若儀器久置不用，請取出電池。

使用可充電式電池

您也可以使用充電電池供儀器操作。

- * 請使用<鎳氫>充電電池
- * 若顯示電池符號(電池沒電)，請取出電池充電！
- * 請勿將電池留置儀器內，不然可能會損壞(即使關閉儀器，電池還是會因儀器閒置而完全放電)。若有一週以上不使用儀器，請取出充電電池！請勿將電池放在血壓計中充電。請以外接充電器來充電並遵照充電、維護和耐用性的資訊操作使用！

10.使用變壓器

可使用Microlife的變壓器(DC 6V,600mA)來供電。

- * 請使用Microlife專用且符合供電電壓的變壓器，100V-240V變壓器。
 - * 請確認變壓器或接線沒有損壞。
- 1 請將變壓器接線插入血壓計的變壓器插座④中。
 - 2 請將變壓器插頭插入牆壁插座內。
- * 當連接變壓器後不會損耗電池電流。

11. 錯誤訊息

測量時若發生錯誤，測量便會中斷並顯示錯誤訊息，如“ERR 3”。

錯誤	說明	可能原因和解決方式
<ERR 1>	訊號太弱	壓脈帶的脈衝訊號太弱。請重新調整壓脈帶的位置再測量。 *
<ERR 2> ②⑦	錯誤訊號	在測量時，壓脈帶會偵測出因手臂移動或肌肉張力而產生的錯誤訊號。請再測量一次，手臂保持靜止狀態。
<ERR 3> ②④	壓脈帶無法充氣	壓脈帶內無法產生足夠的壓力。可能是有漏氣的情形。請檢查壓脈帶是否有緊密接好。必要時請更換電池。然後再測量一次。
<ERR5>	異常的結果	因測量訊號不正確而無法顯示結果。請詳讀並執行有效測量的要點，然後再測量一次。*
<ERR6>	M A M 模式	在MAM模式測量時發生過多錯誤，導致無法取得最終的結果。請詳讀並執行有效測量的要點，然後再測量一次。*
<HI>	脈搏或壓脈帶壓力過高	壓脈帶的壓力(超過300 mmHg)或脈搏(每分鐘超過200下)過高。請放鬆5分鐘後再測量一次。
<LO>	脈搏過低	脈搏過低(每分鐘不到40下)。請再測量一次。

* 若以上任一情況持續發生，請詢問醫師。

➤ 若認為結果不正常，請詳讀<第1節>中的資訊。

12. 安全性、維護、準確度測試和丟棄處置

安全與保護

- 本儀器內含精密元件，必須謹慎處理。存放和操作條件請遵照「技術規格」章節中的說明。
- 請勿讓儀器
 - 接觸水或受潮
 - 暴露在高溫下
 - 受到撞擊或摔落
 - 沾染灰塵
 - 受到陽光直射
 - 處於過冷或過熱環境
- 壓脈帶結構精密，必須謹慎處理。
- 裝上壓脈帶後才可充氣。
- 請勿將儀器靠近手機或無線電等強烈電磁場。
- 若發覺儀器損壞或發生不正常，請勿再使用儀器。
- 請勿企圖拆開儀器。
- 久置儀器不用時應先取出電池。
- 請詳讀手冊內各章節的詳細安全說明。



請勿讓兒童擅自使用儀器：有些小零件會造成吞食的危險。

儀器保養

請以乾軟的布擦拭儀器

清潔壓脈帶

請小心以濕布沾肥皂水清除髒汙。

 **警告:無論在任何情況下都不得清洗"壓脈帶"**

準確度測試

我們建議儀器每兩年或機體受到撞擊(如摔落)後需進行一次準確度的測試。請洽詢 Microlife 維修中心安排測試(請參閱前言)。

丟棄處置



丟棄電池或電器時需遵照當地的相關法規(不包括家居廢物)。

13.保固

本儀器具有3年保固(自購買日算起)。保固效力需憑經銷商認可並含購買日期和收據的保證卡。

- 保固不含電池。
- 壓脈帶保固期為1年。
- 任意打開或拆裝儀器將使保固無效。
- 保固不含因不當處理、電池放電、意外情形或未遵照操作說明而導致的儀器損壞。

保固服務請洽詢總經銷商 or Microlife-service(請參閱前言)。

14.技術規格

操作溫度: 10-40°C/50-104°F ;
15-90%最大相對濕度

儲存溫度: -20~+55°C/-4~+131°F ;

15-90%最大相對濕度

重量: 約354g(含電池)

尺寸: 160×80×32mm

測量方式: 振幅探測法:第一相為收縮壓、第五相為舒張壓

測量範圍: 血壓30-280mmHg

脈搏40-200每分鐘

準確度: 血壓±3mmHg以內(靜態條件下)
脈搏±5%以內

電源: 4×1.5V AAA的電池

變壓器DC 6V,600mA(選購)

參考標準:

EN 1060-1

EN 1060-3

EN 1060-4

IEC 60601-1

IEC 60601-1-2

IEC 60601-1-11

電磁相容性:本血壓計符合IEC 60601-1-2的有關規定

IP防護等級:IP20(防護固體雜質顆粒直徑為大於12.5毫米,不防水)。



表示此產品為內部電源類BF型應用部份設備。



使用前請詳細閱讀本使用說明書。



不防水,請保持乾燥。

藥商名稱:百略醫學科技股份有限公司
藥商地址:台北市內湖區瑞光路431號9樓
製造廠名稱:百略醫學科技股份有限公司委託華
楷生醫科技股份有限公司製造
製造廠地址:台北市內湖區瑞光路443號8樓

[主管機關不良事件通報網址]

食品藥物管理署網站首頁 > 業務專區 > 通報及
安全監視專區 > 通報入口(我要通報) > 醫療器
材不良事件通報或下載「醫療器材不良品通報
表」後,以郵寄傳真或電郵方式向全國藥物不良
反應通報中心通報。

版本: 4218